

HDG Steel Grating 253/40, Mesh 40x100mm. High ตะแกรงเหล็กชุบกำลวไนซ์ หนา 3มม. สูง 25มม.



1. ตะแกรงเหล็กระบายน้ำสำเร็จรูป ขนาดกว้าง 25cm. และ 30cm.ยาว 1 เมตร
2. ระบบเชื่อมหลอมเป็นเนื้อเดียวแข็งแรงกว่า โดยเชื่อมด้วยระบบ CO2/MIG ซึ่งเป็นการเชื่อมด้วยไฟฟ้าทำให้เนื้อเหล็กหลอมละลายเป็นเนื้อเดียวกัน ตะแกรงเหล็กส่วนที่เป็นรอยเชื่อมจะเรียบเนียนสวยงาม และยึดติดแข็งแรงทนทานกว่าร้านเชื่อมเหล็กทั่วไป
3. เคลือบผิวด้วยวิธีการชุบสังกะสีแบบ Hot dip Galvanizing ความหนาไม่น้อยกว่า 75 ไมครอน ตามมาตรฐาน ASTM A123, ASTM B6 (ไม่ใช่ใช้สีกันสนิมพ่น/ทา เหมือนร้านทำเหล็กตัดทั่วไป ซึ่งทำให้เหล็กผุกร่อนง่ายกว่างาน ชุบHDG)
4. ออกแบบให้การวางแท่งเหล็กและโครงตะแกรงได้ระยะที่เหมาะสมที่สุด โดยใช้วัสดุน้อยชิ้น และน้ำหนักเบา ขณะที่ยังสามารถรับแรงได้สูงสุด จึงทำให้แน่ใจได้ว่าทั้งรอยเชื่อมและโครงสร้างแข็งแรงสม่ำเสมอ
5. ใช้เหล็กบิดเกลียว twist rod กันลื่น เชื่อมเป็นเนื้อเดียวกับเหล็กแผ่น Flat bar โปรดตรวจสอบงานเชื่อมเปรียบเทียบกับการใช้แรงงานคนเชื่อม รับประกันงานคุณภาพความแข็งแรงที่ลูกค้าต้องพิสูจน์ก่อนตัดสินใจ โดยพิจารณาจาก ขนาดช่องรูเล็กได้มาตรฐานเหมือนกัน รอยเชื่อมหลอมเป็นเนื้อเดียวทุกด้าน งานชุบซิงค์หนากว่าตามมาตรฐาน ทำให้แข็งแรงและทนทานกว่า

HDG Steel Grating 255/30, Mesh 30x100mm. High 2

ตะแกรงเหล็กชุบกำลวไนซ์ หนา 5มม. สูง 25มม.

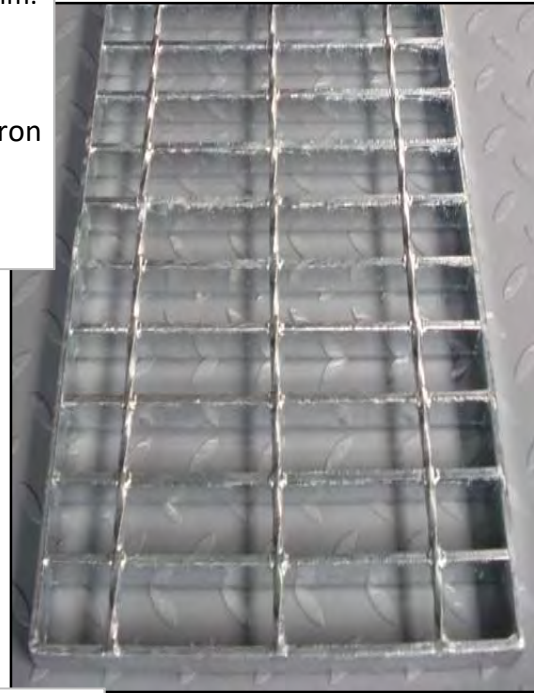
WxL : 25x100cm.



1,600 บาท/
เมตร/แผ่น

- 1) Bar Thick 5mm.
- 2) Mesh 30x100mm.
- 3) High 25mm.
- 4) Twisted rod
- 5) Hot Dip 75 Micron
- 6) High Quality
- 7) Ready stock

WxL : 30x100cm.



1,800 บาท/
เมตร/แผ่น

ร่นมาตรฐาน
มีสต็อคพร้อมส่ง
Instant Stock

1. ตะแกรงเหล็กระบายน้ำสำเร็จรูป ขนาดกว้าง 25cm. และ 30cm.ยาว 1 เมตร

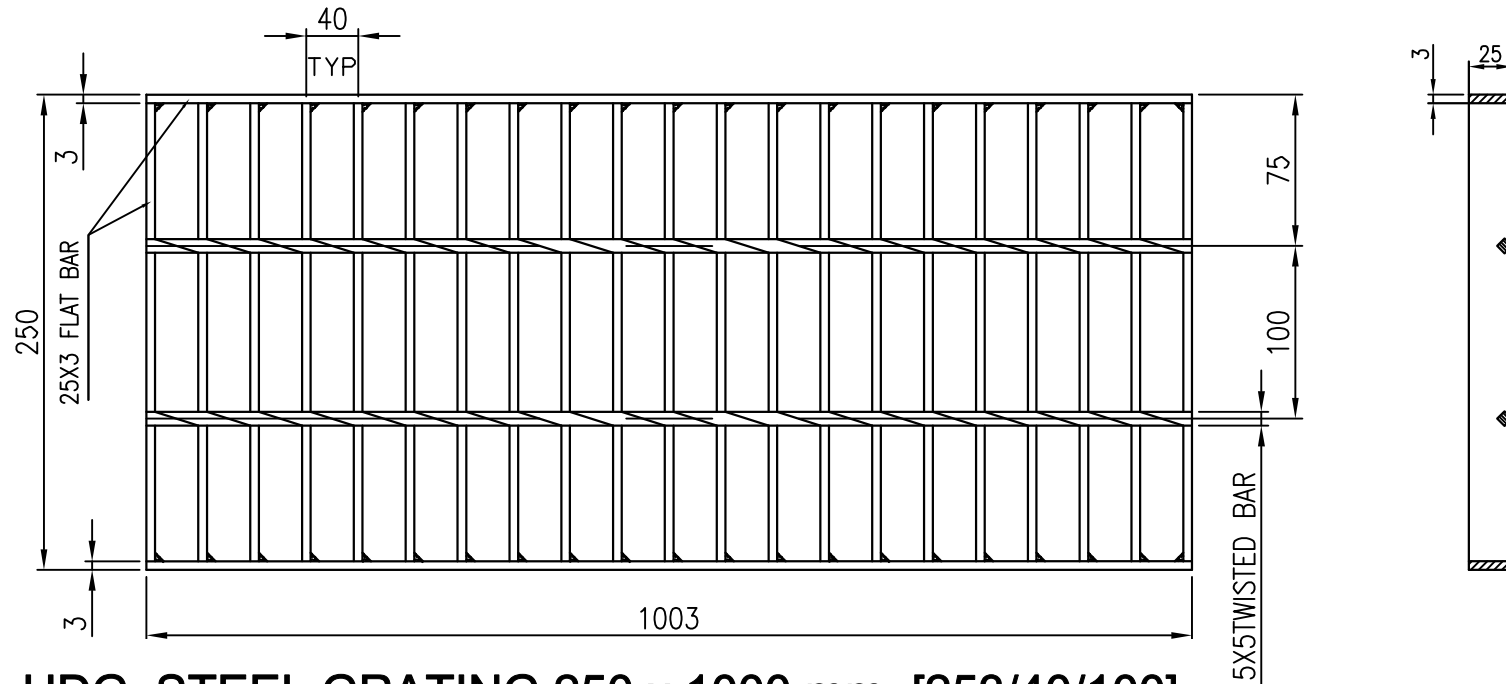
2. ระบบเชื่อมหลอมเป็นเนื้อเดียวแข็งแรงกว่า โดยเชื่อมด้วยระบบ CO2/MIG ซึ่งเป็นการเชื่อมด้วยไฟฟ้าทำให้เนื้อเหล็กหลอมละลายเป็นเนื้อเดียวกัน ตะแกรงเหล็กส่วนที่เป็นรอยเชื่อมจะเรียบเนียนสวยงาม และยึดติดแข็งแรงทนทานกว่าร้านเชื่อมเหล็กทั่วไป

3. เคลือบผิวด้วยวิธีการชุบสังกะสีแบบ Hot dip Galvanizing ความหนาไม่น้อยกว่า 75 ไมครอน ตามมาตรฐาน ASTM A123, ASTM B6 (ไม่ใช่ใช้สีกันสนิมพ่น/ทา เหมือนร้านทำเหล็กตัดทั่วไป ซึ่งทำให้เหล็กผุกร่อนง่ายกว่างาน ชุบHDG)

4. ออกแบบให้การวางแท่งเหล็กและโครงตะแกรงได้ระยะที่เหมาะสมที่สุด โดยใช้วัสดุน้อยชิ้น และน้ำหนักเบา ขณะที่ยังสามารถรับแรงได้สูงสุด จึงทำให้แน่ใจได้ว่าทั้งรอยเชื่อมและโครงสร้างแข็งแรงสม่ำเสมอ

5. ใช้เหล็กบิดเกลียว twist rod กันลื่น เชื่อมเป็นเนื้อเดียวกับเหล็กแผ่น Flat bar โปรด ตรวจสอบงานเชื่อมเปรียบเทียบกับการใช้แรงงานคนเชื่อม รับประกันงานคุณภาพความแข็งแรง ที่ลูกค้าต้องพิสูจน์ก่อนตัดสินใจ โดยพิจารณาจาก ขนาดช่องรูเล็กได้มาตรฐานเหมือนกัน รอยเชื่อมหลอมเป็นเนื้อเดียวทุกด้าน งานชุบซิงค์หนากว่าตามมาตรฐาน ทำให้แข็งแรงและทนทานกว่า

1. ตะแกรงเหล็กแผ่นเชื่อมชุกกัลาวาไนซ์สำเร็จรูป 25x100cm. หนา 3mm.



HDG. STEEL GRATING 250 x 1000 mm. [253/40/100]

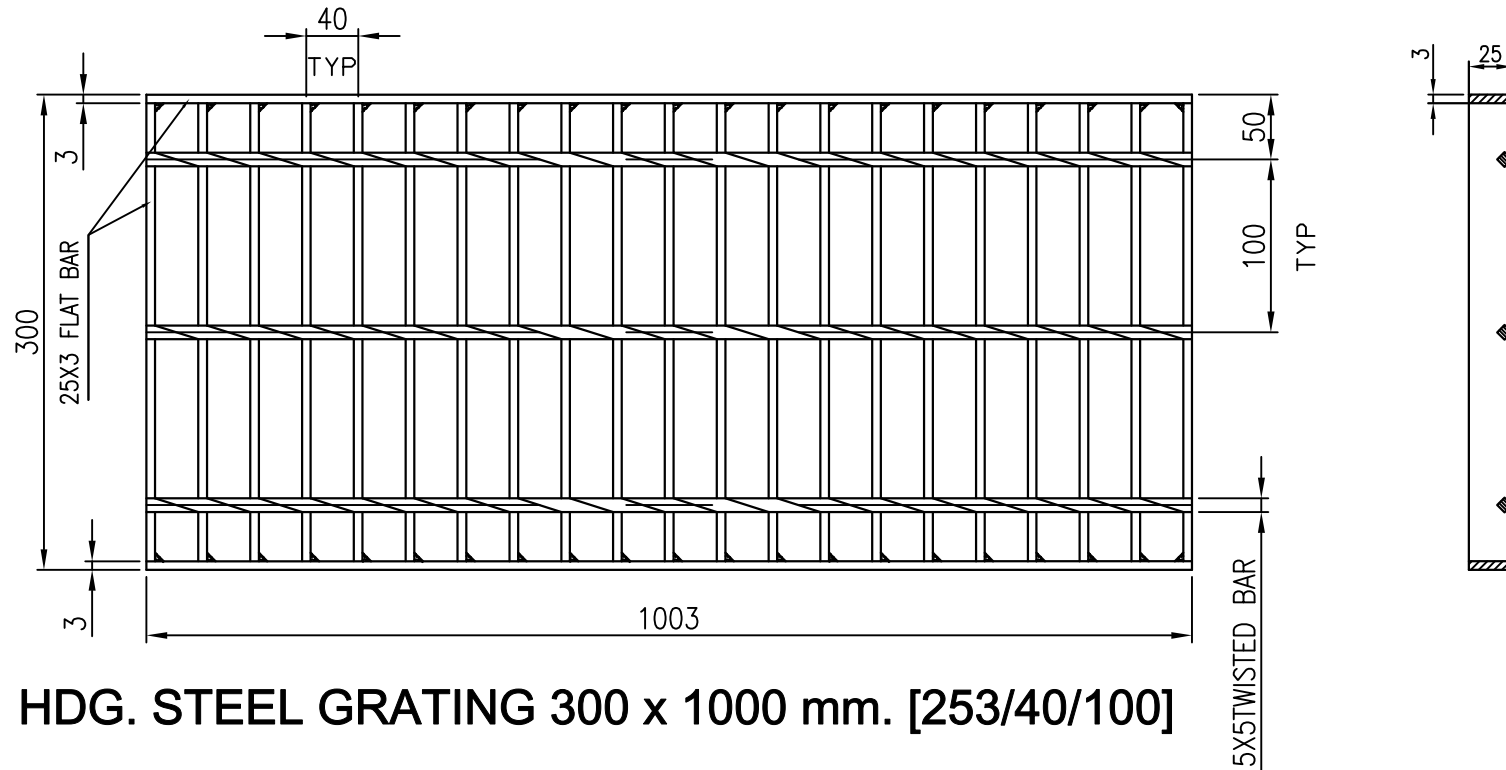
NOTES:

- | | |
|-------------------|---------------------------|
| 1.FINISH | : HOT DIP. GALVANIZED. |
| 2.LOAD BAR | : 25X3 FLAT BAR. |
| 3.LOAD BAR PITCH | : 40mm CENTER TO CENTER. |
| 4.CROSS BAR | : 5X5 TWISTED BAR. |
| 5.CROSS BAR PITCH | : 100mm CENTER TO CENTER. |
| 6.BANDED BAR | : 25X3 FLAT BAR. |
| 7.WELDING | : Automatic |

REV.	DRAWN	DATE	POSITION	DESCRIPTION OF REVISION

CHANCON Co., Ltd			
STEEL GRATING 250 x 1000 mm. [253/40/100]			
CHKD. BY ZHI	DIMENSION mm		MATERIAL Q235
DRN. BY GONG	DATE 13.10.22	SHEET. 1 OF 1	SCALE 1:3
STEEL GRATING			SIZE A3
DWG. NO: Z13.01			REV 2

2. ตะแกรงเหล็กแผ่นเชื่อมชุกกั้วาไนซ์สำเร็จรูป 30x100cm. หนา 3mm.



HDG. STEEL GRATING 300 x 1000 mm. [253/40/100]

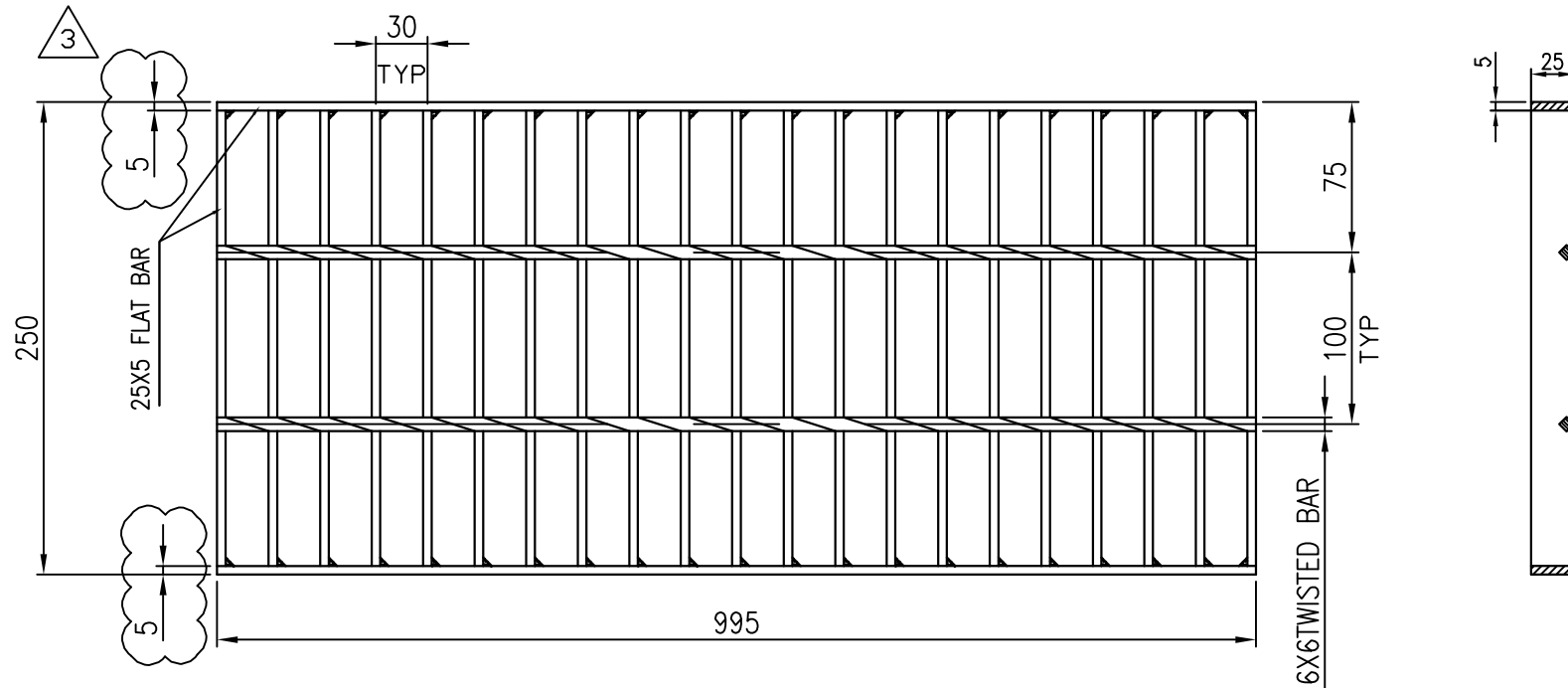
NOTES:

- | | |
|-------------------|---------------------------|
| 1.FINISH | : HOT DIP. GALVANIZED. |
| 2.LOAD BAR | : 25X3 FLAT BAR. |
| 3.LOAD BAR PITCH | : 40mm CENTER TO CENTER. |
| 4.CROSS BAR | : 5X5 TWISTED BAR. |
| 5.CROSS BAR PITCH | : 100mm CENTER TO CENTER. |
| 6.BANDED BAR | : 25X3 FLAT BAR. |
| 7.WELDING | : Automatic |

REV.	DRAWN	DATE	POSITION	DESCRIPTION OF REVISION

CHANCON Co., Ltd			
STEEL GRATING 300 x 1000 mm. [253/40/100]			
CHKD. BY ZHI	DIMENSION mm		MATERIAL Q235
DRN. BY GONG	DATE 13.10.22	SHEET. 1 OF 1	SCALE 1:3
STEEL GRATING			SIZE A3
DWG. NO: Z13.02			REV 2

3. ตะแกรงเหล็กแผ่นเชื่อมชุกกัวไนซ์สำเร็จรูป 25x100cm. หนา 5mm.



HDG. STEEL GRATING 250 x 1000 mm. [255/30/100]

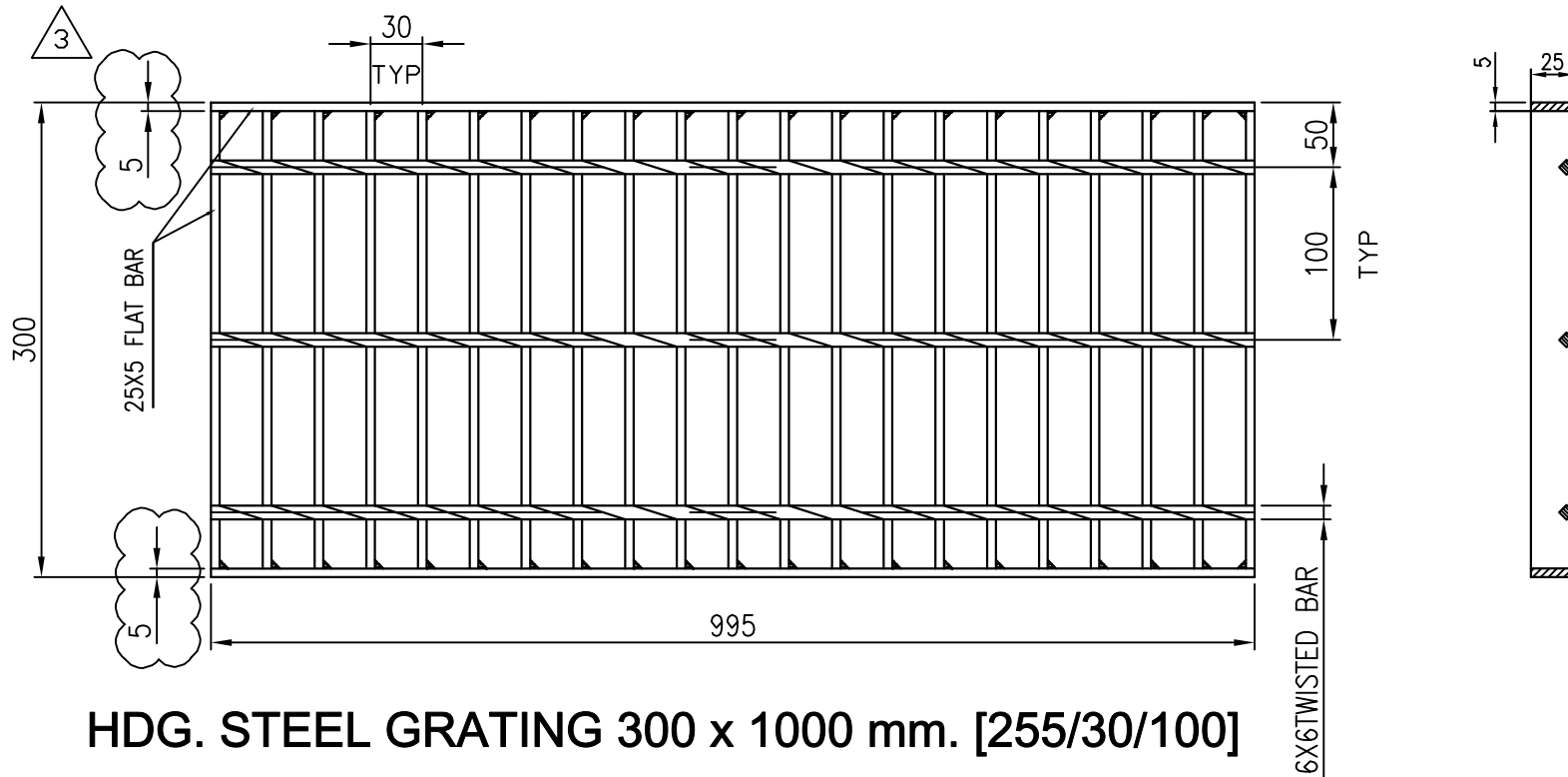
NOTES:

- 1.FINISH : HOT DIP. GALVANIZED.
- 2.LOAD BAR : 25X5 FLAT BAR.
- 3.LOAD BAR PITCH : 30mm CENTER TO CENTER.
- 4.CROSS BAR : 6X6 TWISTED BAR.
- 5.CROSS BAR PITCH : 100mm CENTER TO CENTER.
- 6.BANDED BAR : 25X5 FLAT BAR.
- 7.WELDING : Automatic

REV.	DRAWN	DATE	POSITION	DESCRIPTION OF REVISION

CHANCON Co., Ltd			
STEEL GRATING 250 x 1000 mm. [255/30/100]			
CHKD. BY ZHI	DIMENSION mm		MATERIAL Q235
DRN. BY GONG	DATE 13.10.31	SHEET. 1 OF 1	SCALE 1:3
STEEL GRATING			SIZE A3
DWG. NO: Z13.03			REV 3

4. ตะแกรงเหล็กแผ่นเชื่อมชุกก็ลาวาไนซ์สำเร็จรูป 30x100cm. หนา 5mm.



HDG. STEEL GRATING 300 x 1000 mm. [255/30/100]

NOTES:

- 1.FINISH : HOT DIP. GALVANIZED.
- 2.LOAD BAR : 25X5 FLAT BAR.
- 3.LOAD BAR PITCH : 30mm CENTER TO CENTER.
- 4.CROSS BAR : 6X6 TWISTED BAR.
- 5.CROSS BAR PITCH : 100mm CENTER TO CENTER.
- 6.BANDED BAR : 25X5 FLAT BAR.
- 7.WELDING : Automatic

REV.	DRAWN	DATE	POSITION	DESCRIPTION OF REVISION

CHANCON Co., Ltd			
STEEL GRATING 300 x 1000 mm. [255/30/100]			
CHKD. BY ZHI	DIMENSION mm		MATERIAL Q235
DRN. BY GONG	DATE 13.10.31	SHEET. 1 OF 1	SCALE 1:3
STEEL GRATING			SIZE A3
DWG. NO: Z13.04			REV 3

Small Order OK: ไม่จำกัดปริมาณสั่งซื้อขั้นต่ำ กรณีสั่งซื้อมูลค่าเกิน 30,000 บาท ส่งฟรีในกทม.

Price Ex.VAT: ราคายังไม่รวมภาษีมูลค่าเพิ่ม เป็นราคาตัวเองที่คลังสินค้า ตรงข้ามเซ็นทรัลพระราม 2

No. ลำดับ	ราคาตะแกรงระบายน้ำแยกตามวัสดุ ** ราคา บาท/เมตร/ชั้น แผ่นตะแกรง มี 2 ขนาดมาตรฐาน กว้างxยาว (ซม.):	25x100	30x100

ทุกตัวมีสต็อก
พร้อมส่ง!**ตะแกรงระบายน้ำล้นรอบสระว่ายน้ำ / ABS Swimming Pool Overflow Grating**

1	ABS1-2 Overflow Grating: H=22.5mm, Standard Type (46 ชั้น/เมตร, พลาสติกหนา 12.5mm. รุ่นมาตรฐาน, แกนคู่ใช้กับสระรูปวงกลมได้)	450.-	500.-
2	ABS3-4 Overflow Grating: H=24.5mm, Heavy Load (38 ชั้น/เมตร, พลาสติกหนา 15mm. รุ่นหนาพิเศษ, แกนคู่ใช้กับสระรูปวงกลมได้)	600.-	700



Grating Size | ขนาดแผ่นตะแกรง กว้างxยาว (ซม.):

25x100 30x100

ตะแกรงพลาสติกระบายน้ำชนิดแข็งแรงเหนียวพิเศษ / Patent Plastic PP Grating

3	ตะแกรงระบายน้ำPP สีเทา (สีปูนเปลือย Loft) (สิทธิบัตรเฉพาะ, ขนาดมาตรฐาน 20-25-30cm X 100cm, ช่องรู 15x30mm วางโรยกรวดได้ดี)	650.-	650.-
4	ตะแกรงระบายน้ำPP สีดำเงาพิเศษ (Glossy Black)	800.-	800.-
5	ตะแกรงระบายน้ำPP สีผลิตพิเศษ (แดง น้ำเงิน เหลือง ฯลฯ)	950.-	950.-

A2 ProlyPropylene (PP)



A3 มีตัวล็อกตะขากว้างแผ่น

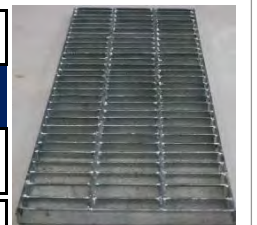


Grating Size | ขนาดแผ่นตะแกรง กว้างxยาว (ซม.):

25x100 30x100

ตะแกรงเหล็กแผ่นเชื่อมสำเร็จรูปชุกกล้าไนซ์กันสนิม HotDip Grating

6	Steel Grating ช่องรู 40x100mm สูง 25mm เหล็กหนา 3mm	800.-	900.-
7	Steel Grating ช่องรู 30x100mm สูง 25mm เหล็กหนา 5mm	1600.-	1800.-



Grating Size | ขนาดแผ่นตะแกรง กว้างxยาว (ซม.):

25x100 30x100

FRP Grating ตะแกรงไฟเบอร์เสริมแรงทดแทนสแตนเลส ตัดได้ทุกขนาด

8	FRP Grating ช่องรู 38x38mm. สูง 25mm. แกนหนา 6.4mm (Food Grade, ผิวกันสนิม, มี 5 สีมาตรฐาน เหลือง เขียว เทา ดำ น้ำเงิน, ทนสารเคมี สนิม)	1,600	2,000
9	FRP Grating ช่องรู 38x38mm. สูง 38mm. แกนหนา 6.4mm (Food Grade, ผิวกันสนิม, มี 2 สีมาตรฐาน เหลือง เทา ทนสารเคมี สนิม)	2,500	3,000



* ราคาข้างต้นสำหรับขายส่ง มี 2 ขนาด กว้าง 25cm. (ราคาสีแดง) และ กว้าง 30cm. (ราคาสีน้ำเงิน)

Price Excluded VAT, Delivery term 3-45 days, Payment Cash 40% with P/O, Warranty 1-10 years depend on Material

CHANCON Co., Ltd. 199 Takham Road, Samaedum, Bangkhuntien, Bangkok 10150 Thailand

บริษัท แชนคอน จำกัด เลขที่ 199 ถนนท่าข้าม แขวงสามตา เขตบางขุนเทียน กรุงเทพมหานคร 10150

Tel: 02 4510780-1 Fax: 02 4510786 E-mail: mkt@chancon.co.th www.chancon.co.th เลขประจำตัวผู้เสียภาษี 010-554-902-1705

E-Mail: mkt@chancon.co.th

Sales Tel: 081 932 7894 , 061 647 0184-6



Line@: @iChancon



Contact us: คำแนะนำในการสั่งซื้อสินค้า ช่องทางติดต่อ เงื่อนไขการส่งสินค้า วิธีการสั่งซื้อ การส่งผลิตภัณฑ์พิเศษ นัดหมายส่งสินค้า แผนที่รับสินค้า การชำระเงิน เลขที่บัญชีธนาคาร

1. ราคาที่นำเสนอทุกรายการ เป็นราคารับสินค้าเองที่คลังของบริษัท ยังไม่รวมภาษีมูลค่าเพิ่ม และค่าขนส่งสินค้า ขอดูตัวอย่างหรือติดต่อสั่งซื้อได้ที่ [บริษัทแชนคอน](http://www.chancon.co.th) (อยู่ในซอยท่าข้าม21/1 ตรงข้ามเซ็นทรัลพระรามสอง ปากซอยมีโฮมโปร แมคโดนัลด์ และบิ๊กซี) เลขที่ 199 ซอยท่าข้าม21/1 ถนนพระราม2 แขวงสามยุค เขตบางขุนเทียน กทม. 10150
2. กรณี สั่งซื้อมูลค่าน้อยกว่า 30,000 บาท ลูกค้าจะต้องมารับสินค้าเองที่บริษัท หรือ
 - 2.1 ในเขตกรุงเทพและปริมณฑล คิดค่าขนส่งสินค้าและค่าแรงคนงานยกสินค้าขึ้นลง 2,000 บาท/เที่ยว
 - 2.2 ในพื้นที่ต่างจังหวัด ลูกค้าเป็นผู้ชำระค่าขนส่งจากร้านถึงบริษัทขนส่ง 2,000 บาท/เที่ยว และ ค่าขนส่งไปต่างจังหวัดลูกค้าเป็นผู้ชำระเองที่ปลายทาง โดยลูกค้าสามารถเลือกบริษัทขนส่งได้เอง หรือสามารถเลือกจากรายชื่อบริษัทขนส่งตามลิ้งค์ที่แนบนี้
3. เงื่อนไขการชำระเงิน เป็นเงินสดโดยโอนเข้าบัญชี หรือเป็นเช็ค สั่งจ่ายชื่อ **บริษัท แชนคอน จำกัด**
4. กรณีสั่งซื้อสินค้ามาตรฐานที่มีสต็อกอยู่แล้ว บริษัทสามารถจัดส่งได้ภายใน 2-3 วันทำการ ยกเว้น สินค้าสั่งทำพิเศษ สั่งตัด สั่งผลิต จะต้องชำระค่ามัดจำ 40% จากมูลค่าทั้งหมด
5. สินค้าที่บริษัทจัดส่งให้ลูกค้า กรุณาตรวจสอบความถูกต้องของจำนวน สภาพของตัวผลิตภัณฑ์ ภายใน 3 วัน หากเลยกำหนดบริษัทขอสงวนสิทธิ์ไม่รับเปลี่ยนคืน ยกเว้นกรณีที่เข้าเงื่อนไขการรับประกันสินค้า
6. [ขอใบเสนอราคา ส่วนลดพิเศษ : Price List Discount/ Quotation](#) หรือสนใจสอบถามสต็อก ราคาพิเศษ นัดหมายส่งสินค้า วิธีการสั่งซื้อ ได้ที่ ฝ่ายขาย MKT@CHANCON.CO.TH

ที่อยู่ออกไปกำกับภาษี: บริษัท เกรตติงไทย จำกัด เลขที่ 3 ซอยท่าข้าม28/2 ถนนพระราม2 แขวงสามยุค เขตบางขุนเทียน กทม. 10150 < รหัสผู้เสียภาษี Tax ID. 010 555 712 9153 >



บริษัท แชนคอน จำกัด เลขที่ 199 ถนนท่าข้าม แขวงสามยุค เขตบางขุนเทียน กทม. 10150
Tel: 02 451 0780-1, 081 932 7894, 061 647 0184-6 Fax: 02 451 0786 < รหัสผู้เสียภาษี 010-554-902-1705 >
E-mail: mkt@chancon.co.th Line@: @iChancon www.CHANCON.co.th